



### **Voederdeur voor hout**

29cm Brede opening. Voor toevoegen van hout tijdens het koken

### **Ventilatie rooster**

Regelbare lucht roosters voor variabele luchtstroom, ter controle van de temperatuur in de oven

### **Volledig geïsoleerd**

Volledig geïsoleerde oven kamer en bodem, zodat de warmte binnen in de oven blijft. Voor snellere resultaten en zuinig hout verbruik

### **Gemotoriseerde 9V draaiende oven steen**

Zorgt ervoor dat iedere maaltijd even gaart en bruint, aan alle kanten en zonder moeite

### **Warmte reflecterend tussenschot**

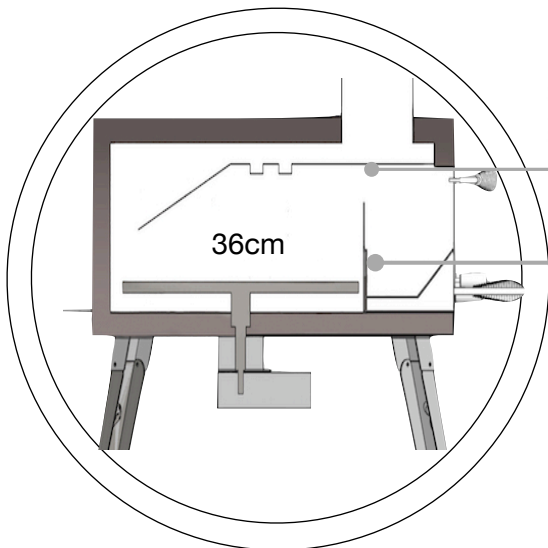
Ontworpen voor een efficiënter gebruik van de warmte

### **Ingebouwde vlammen verdeler**

Voor een gelijkmatige vlam verdeling in de oven

### **Afmetingen**

Interieur: B40 x D50 x H20 cm  
Exterieur: B48 x D57 x H43 cm  
Deuropening: B40 x H20 cm  
Gewicht: 38 kg



*We hebben de wonderen van hout gestookt koken gecombineerd met Italiaans design in een hoogwaardige gourmetoven:*

*Piccolo*